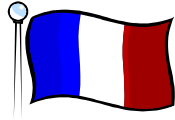
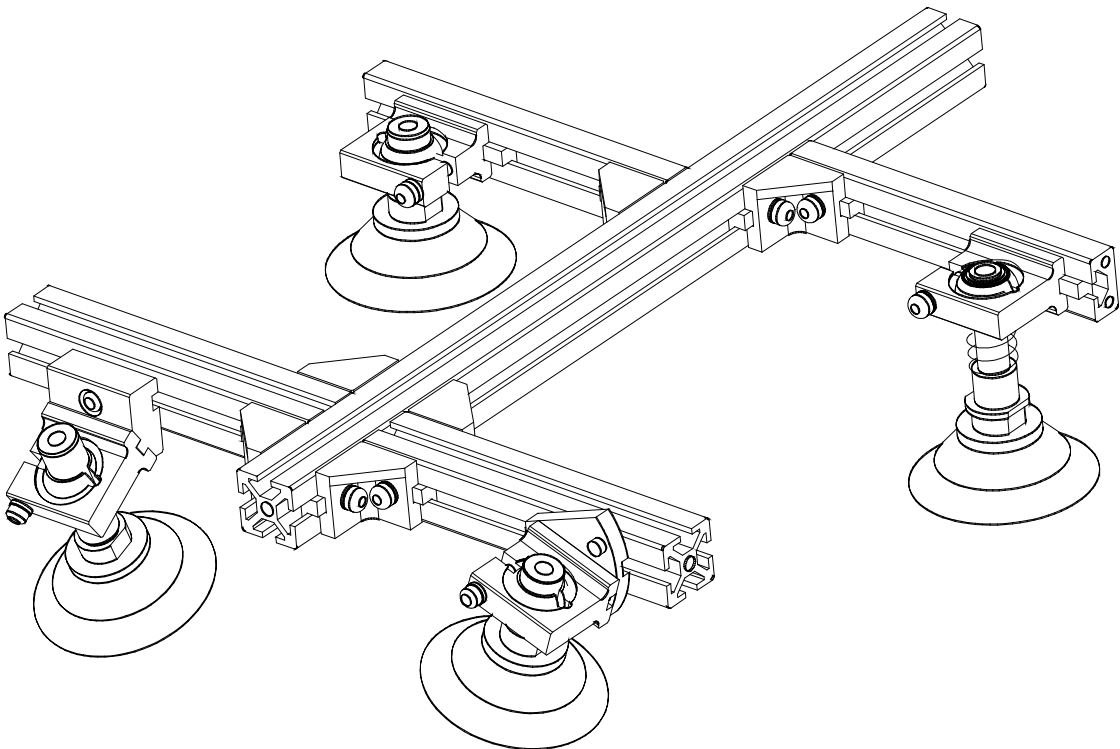
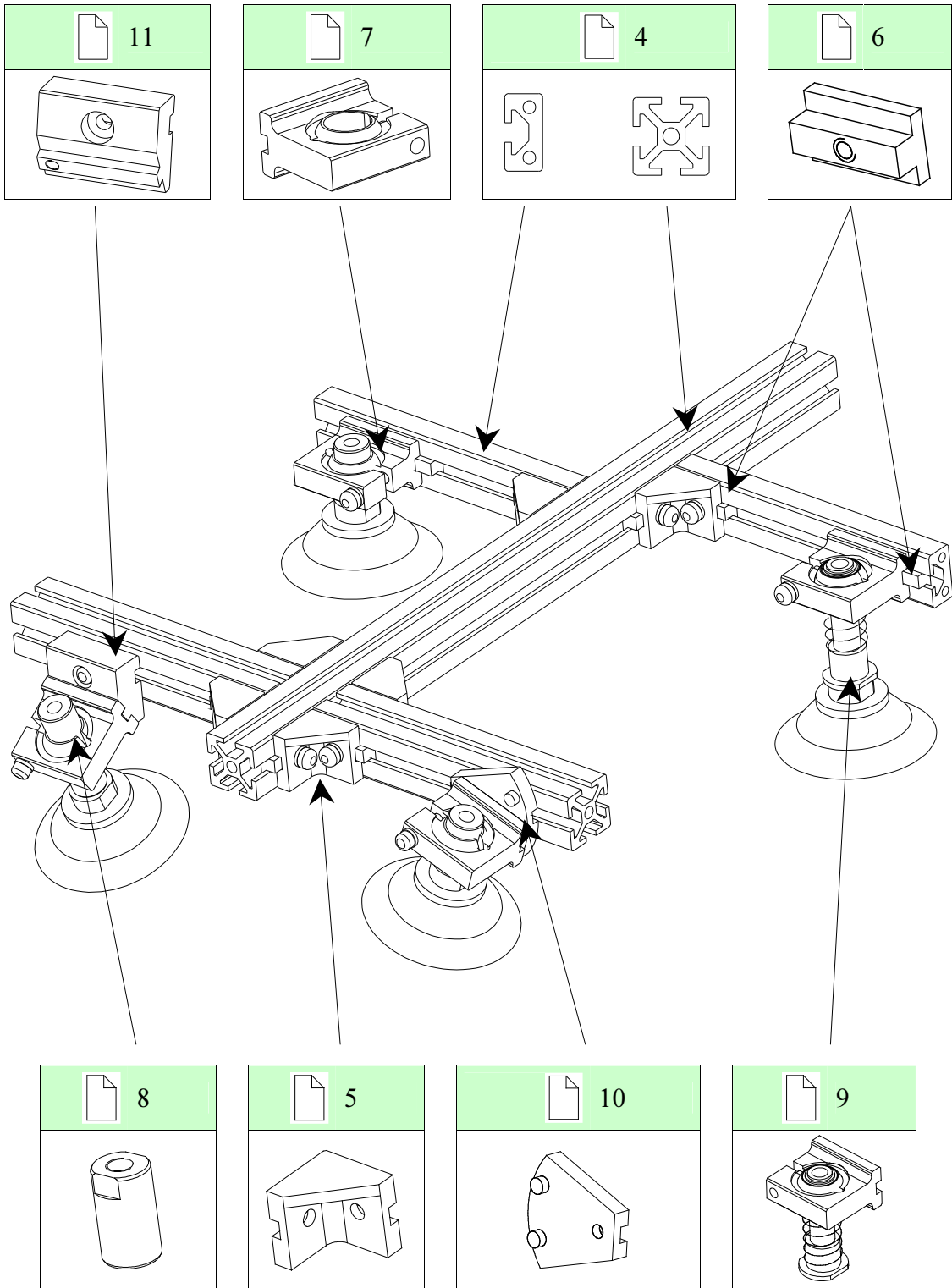


AMG

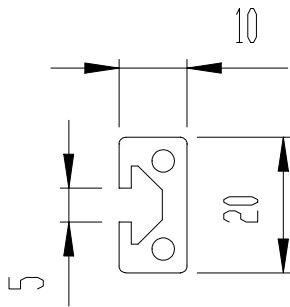


MICRO PREHENSEURS

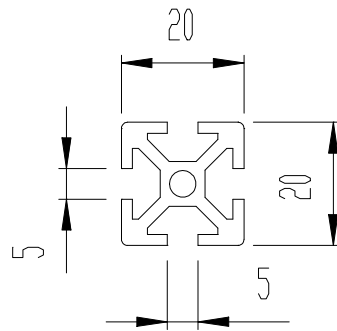




20 x 10

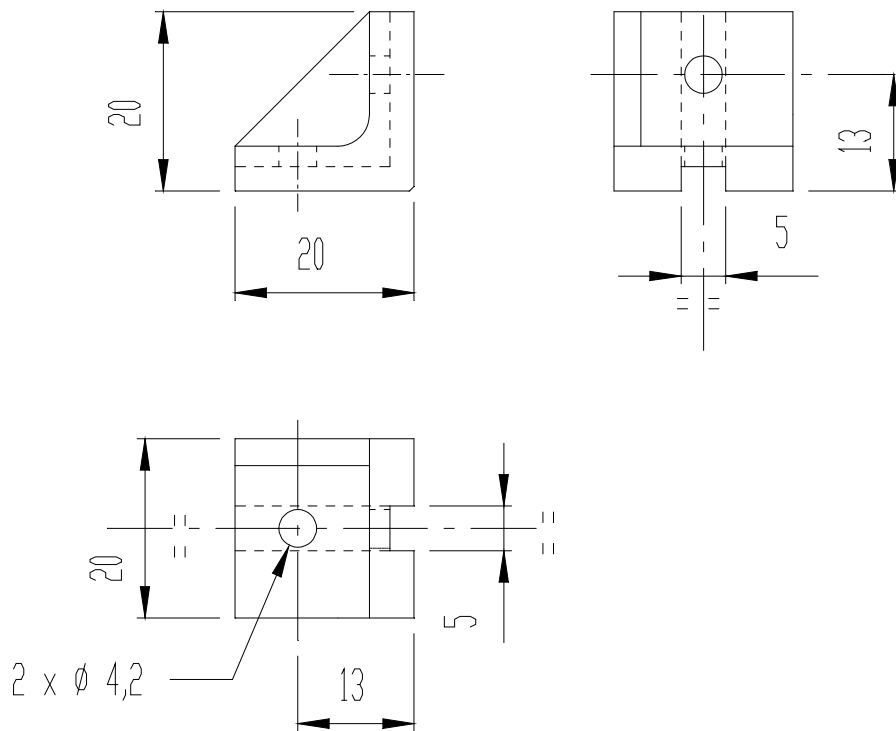
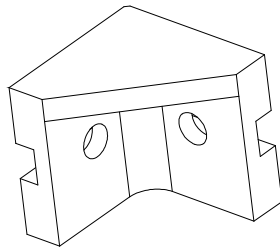


20 x 20



Matière : ALUMINIUM

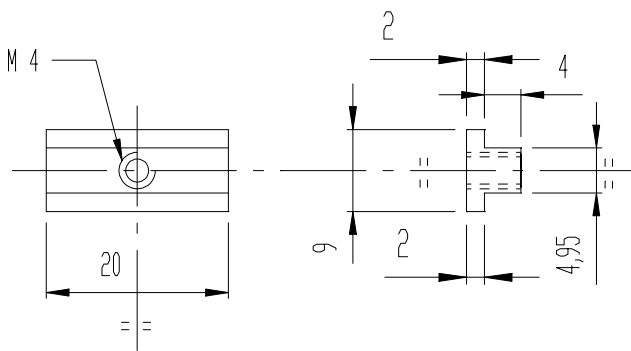
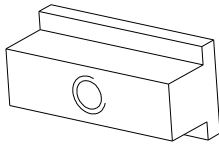
REFERENCES	
PRS 20 010	PRS 20 020



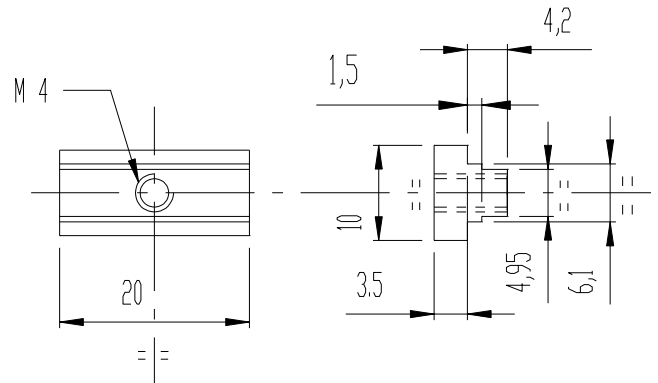
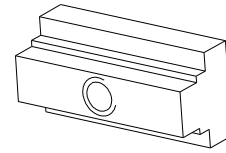
Matière : ALUMINIUM

REFERENCE

EQU 05 020



Cette plaquette est spécialement conçue pour s'insérer dans les rainures des profilés présentés en page 4.

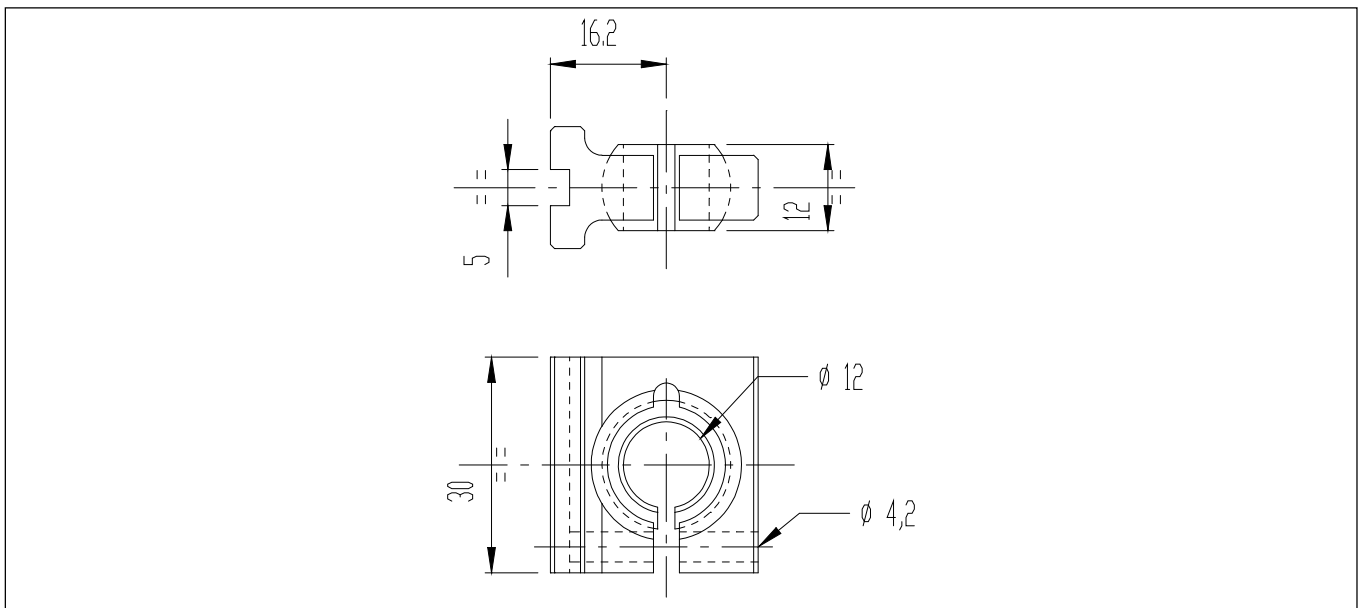
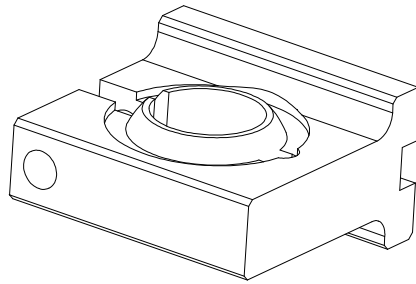


Cette plaquette s'insère dans les rainures de certains profilés disponibles dans le commerce (ASS, ...).

REFERENCES

PLA 05 1M4

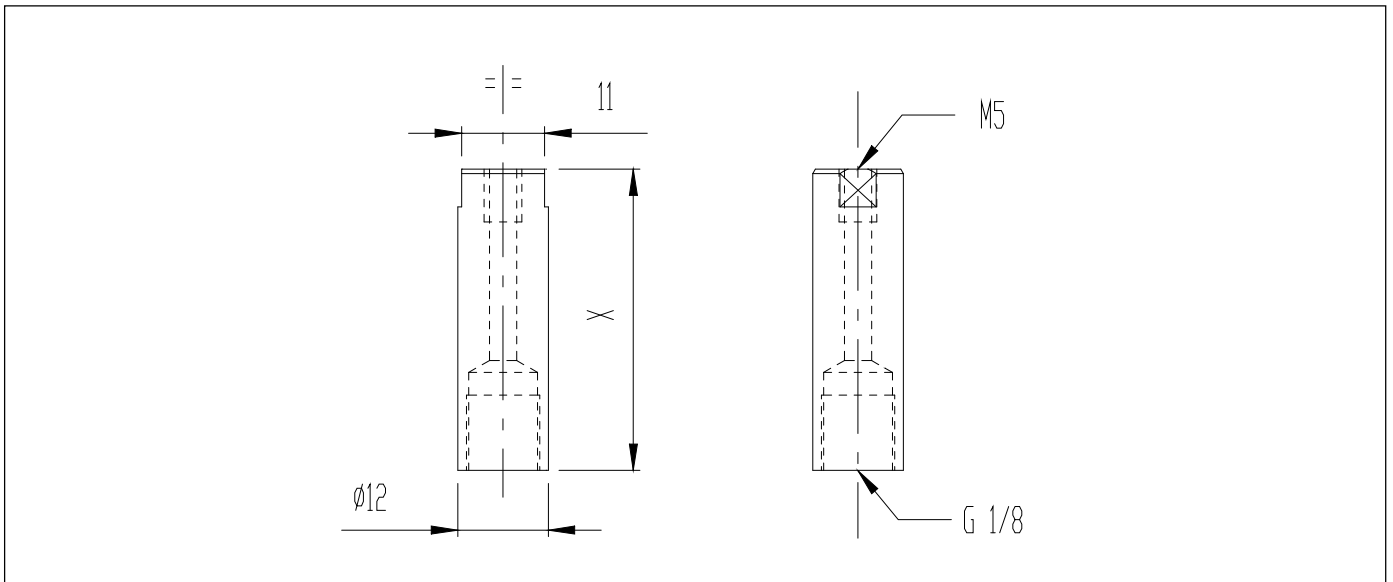
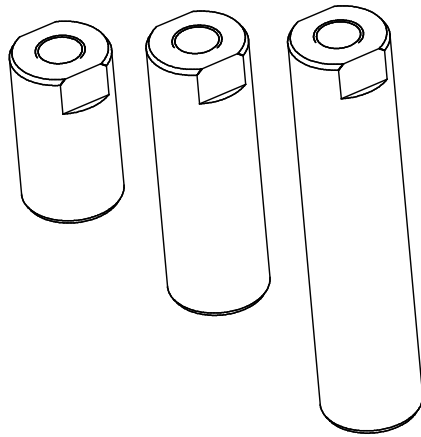
PLA 15 1M4



Ce support-rotule est équipé d'une rotule fendue lui permettant de recevoir et de bloquer un tube de type TUB 05 ... (voir page 8).

REFERENCE

PA NSR 018



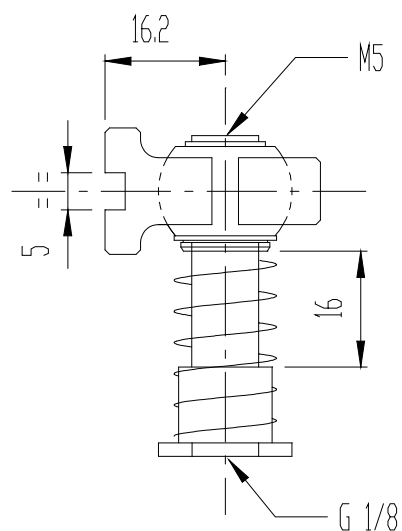
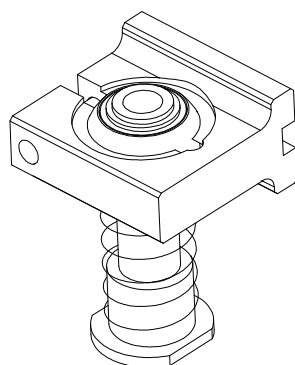
*Ces tubes en aluminium se glissent dans la rotule fendue de nos supports-rotules.
Ils sont taraudés pour recevoir d'un côté une ventouse (G 1/8) et de l'autre un raccord pneumatique (M5).*

REFERENCES

X = 20 mm : TUB 05 020

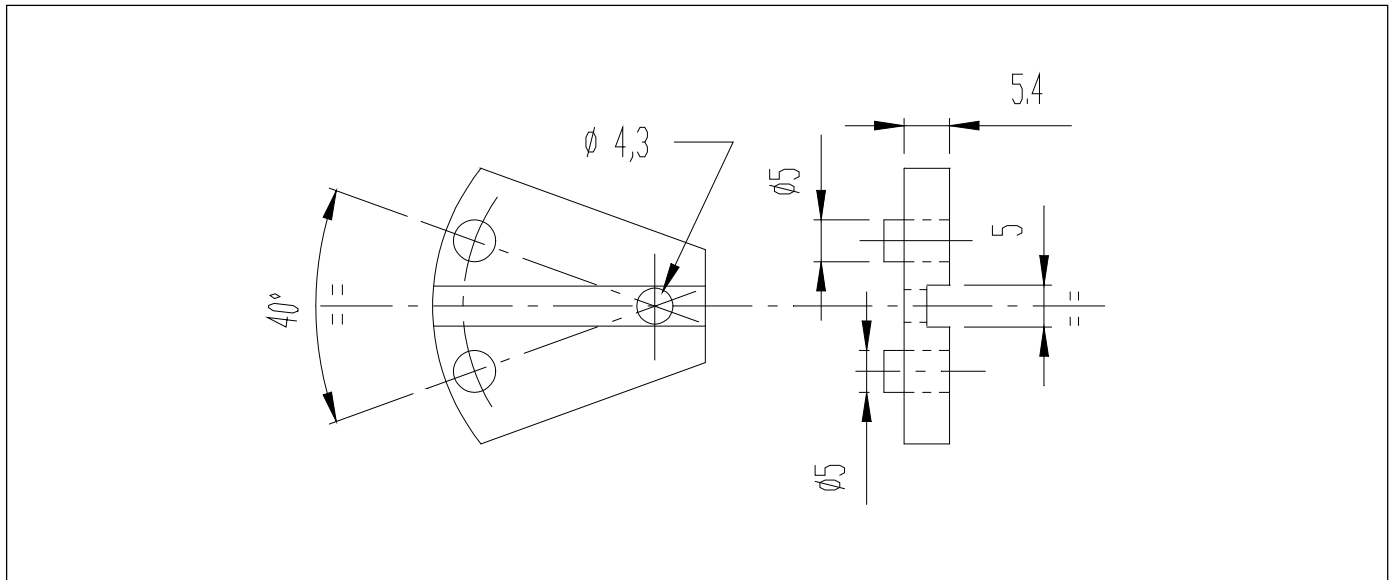
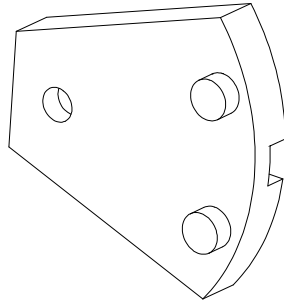
X = 40 mm : TUB 05 040

X = 60 mm : TUB 05 060



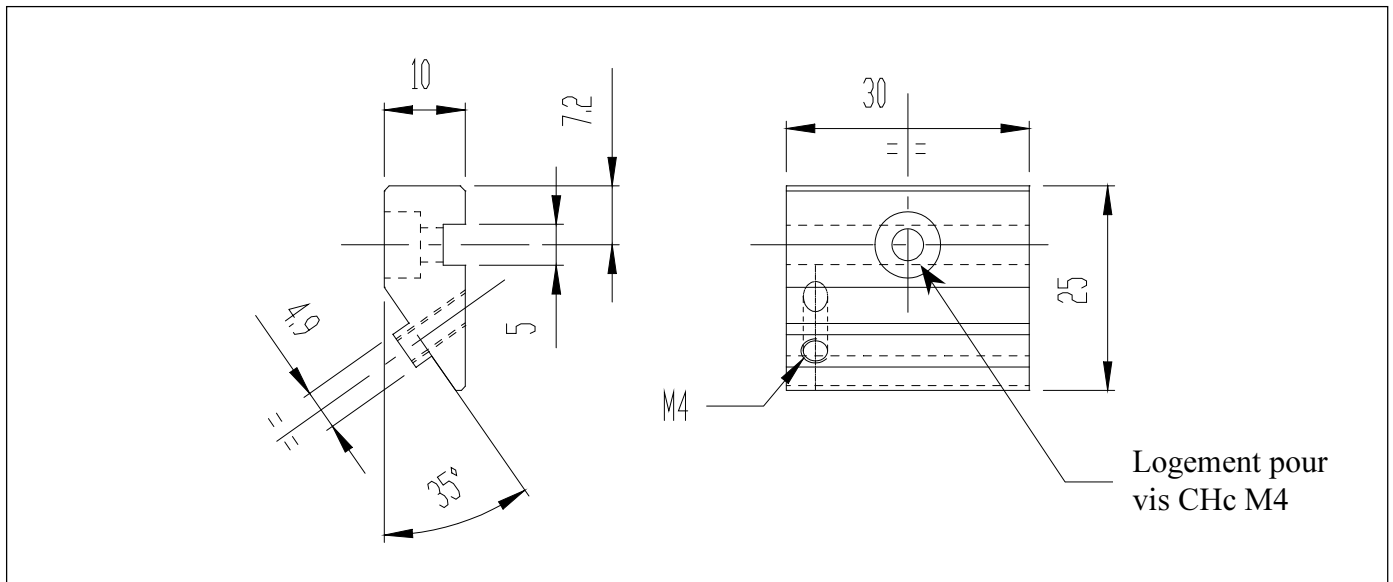
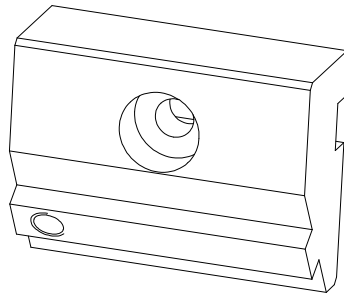
Ce support-rotule est équipé d'une rotule dans laquelle un axe à ressort vient coulisser. Ce dernier est taraudé pour recevoir d'un côté une ventouses (G 1/8) et de l'autre un raccord pneumatique (M5).

REFERENCE**PA NSRR 016 1/8**



Cette cale permet d'augmenter l'angle de préhension déjà offert par un support-rotule.

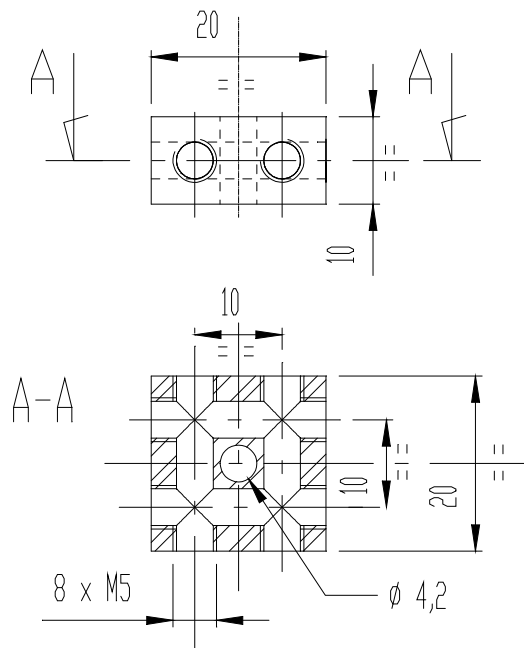
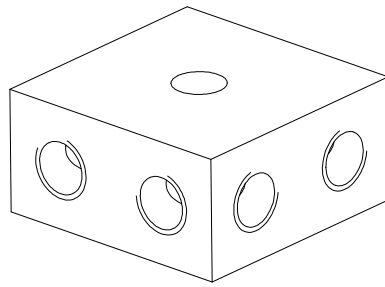
REFERENCE**CPH 05 020**




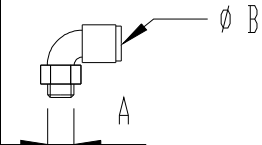

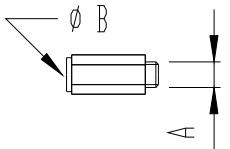

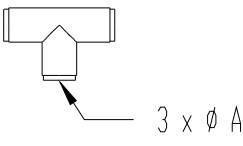

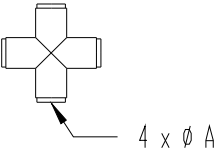
Cette cale permet d'augmenter l'angle de préhension déjà offert par un support-rotule.

REFERENCE

CPV 05 035

**REFERENCE****NRC 05 8M5**

TUYAUX			
Ø int. / Ø ext.	MATIERE	COULEUR	RÉFÉRENCE
Ø 4 / Ø 6	POLYURETHANE	BLEU	TUY 00 046

RACCORDS INSTANTANES							
VUES	DESIGNATIONS	COTES	REFERENCES				
	RACCORD COUDÉ - Matière Corps en polymère Vis laiton nickelé		<table border="1" style="margin: auto;"> <tr> <td>A</td> <td>B</td> </tr> <tr> <td>M5</td> <td>Ø 6</td> </tr> </table> RAC 30 046	A	B	M5	Ø 6
A	B						
M5	Ø 6						
	RACCORD DROIT - Matière Laiton nickelé		<table border="1" style="margin: auto;"> <tr> <td>A</td> <td>B</td> </tr> <tr> <td>M5</td> <td>Ø 6</td> </tr> </table> RAC 40 046	A	B	M5	Ø 6
A	B						
M5	Ø 6						
	TE - Matière Corps en polymère		<table border="1" style="margin: auto;"> <tr> <td>A</td> </tr> <tr> <td>Ø 6</td> </tr> </table> TEE 10 046	A	Ø 6		
A							
Ø 6							
	CROIX - Matière Corps en polymère		<table border="1" style="margin: auto;"> <tr> <td>A</td> </tr> <tr> <td>Ø 6</td> </tr> </table> CRX 10 046	A	Ø 6		
A							
Ø 6							

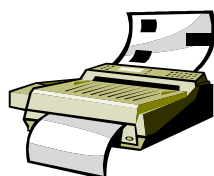
Nous nous réservons le droit de modifier sans préavis tous les éléments présents dans cette brochure.
La plupart de nos produits sont protégés par brevets internationaux. Toute fabrication sans autorisation écrite de la société AMG est strictement interdite.



Z.A. BP 20
F- 27220 GROSSOEUVRE France



0033 (0)2 32 32 86 86



0033 (0)2 32 32 86 87



bureau-etudes@amg-sa.com



www.amg-sa.com